

LEDES1X123000

Datos Técnicos. Technical Data

LED ES111 175-250V 13W GU10 SMD LED Cálida 3000K 48° 1020LM
 LED ES111 175-250V 1x12W GU10 SMD LED Warm White3000K 48° 1020LM

Características Generales. General Characteristics

Casquillo. <i>Base</i>	GU10
Protección. <i>Protection (IP)</i>	IP20 Uso Interior. <i>Indoor Use</i>

Información Eléctrica. Electrical Information

Vatios. <i>Wattage</i>	13 W
Equivalencia Vatios. <i>Watt Equivalence</i>	120 W
Ahorro Energético. <i>Energy Savings</i>	89%
Voltaje. <i>Voltage</i>	175-250 V
Frecuencia. <i>Frequency</i>	50/60
Amperios. <i>Amps</i>	110mA
Factor Potencia. <i>Power Factor (PF)</i>	≥0.90
Regulable. <i>Dimmable</i>	no

Información Lumínica. Light Technical Information

Flujo Luminoso. <i>Luminous Flux (lm)</i>	1020 Lm
Eficacia Lm. <i>Lm Efficacy (Lm/W)</i>	78
Temperatura Luz. <i>Color Temperature (K)</i>	3000 K
Color Luz. <i>Light Color</i>	Luz Cálida. <i>Warm White</i>
Índice Reproducción Cromática (IRC). <i>Color Rendering Index (CRI)</i>	≥80
Ángulo Apertura. <i>Beam Angle</i>	48°
Tiempo Calentamiento. <i>Warm-up Time</i>	Instant 100%

LED Chip

Tipo de Led. <i>Led Type</i>	SMD
------------------------------	-----

Vida Útil. Lifespan

Vida Media. <i>Rated Lifetime</i>	25000h
# de Encendidos. <i>Switching Cycles</i>	13000

Datos Medioambientales. Environmental Data

Eficiencia Energética. <i>Energy Efficiency</i>	A+
Consumo de Energía. <i>Energy Consumption</i>	12kWh/1000h
Niveles de Mercurio. <i>Mercury Levels</i>	0

Otras Especificaciones Other Specifications

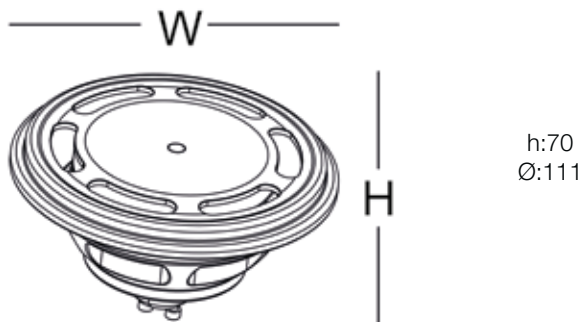
Incl. en Caja. <i>Incl. In box</i>	bombilla
------------------------------------	----------

Garantías & Calidad. Quality & Warranties

Garantía ROBLAN. *ROBLAN Warranty* 2 años. *years**
 LVD EMC



*Consulte nuestras condiciones de Garantía. *Check our Warranty conditions*

Dimensiones e Instalación. Dimensions & Installation


Peso producto. *Product Weight* 0,13

Datos Admin & Logística. Admin Data & Logistics

Referencia Producto. <i>Item Code</i>	LEDES1X123000
Modelo. <i>Model</i>	LEDES111 12W
Gama. <i>Range</i>	TOP
Serie. <i>Series</i>	Spotlights LED Spotlights
Tecnología. <i>Technology</i>	Tecnología LED. <i>LED Technology</i>
Código de Barras. <i>Barcode</i>	8435298012077
Unidades/Embalaje. <i>Units/Carton</i>	20
Tipo Embalaje Unidad. <i>Packaging Unit Type</i>	Carton Color Box
	MEAS Carton
	62.5x26x18.5
Peso Bruto. <i>Gross Weight</i>	4,2
Peso Neto. <i>Net Weight</i>	2,6

En caso de rotura. *In case of breakage: www.roblan.com*
 Sujeto a cambios sin previo aviso. Utilizar datos más recientes.
Subject to change without notice. Use the most recent data.