

**ECOSKYC5**

**Datos Técnicos. Technical Data**

LED Dicroico GU10 5W SMD 60° Cálido 3000K 380Lm 220-240V  
 LED Dichroic GU10 5W SMD 60° Warm White 3000K 380Lm 220-240V

**Características Generales. General Characteristics**

Casquillo. <i>Base</i>	GU10
Protección. <i>Protection (IP)</i>	IP20 Uso Interior. <i>Indoor Use</i>

**Información Eléctrica. Electrical Information**

Vatios. <i>Wattage</i>	5 W
Equivalencia Vatios. <i>Watt Equivalence</i>	47 W
Ahorro Energético. <i>Energy Savings</i>	89%
Voltaje. <i>Voltage</i>	220-240 V
Frecuencia. <i>Frequency</i>	50
Amperios. <i>Amps</i>	61
Factor Potencia. <i>Power Factor (PF)</i>	≥0.5
Regulable. <i>Dimmable</i>	no

**Información Lumínica. Light Technical Information**

Flujo Luminoso. <i>Luminous Flux (lm)</i>	380 Lm
Eficacia Lm. <i>Lm Efficacy (Lm/W)</i>	76
Temperatura Luz. <i>Color Temperature (K)</i>	3000 K
Color Luz. <i>Light Color</i>	Luz Cálida. <i>Warm White</i>
Índice Reproducción Cromática (IRC). <i>Color Rendering Index (CRI)</i>	≥80
Ángulo Apertura. <i>Beam Angle</i>	60°
Tiempo Calentamiento. <i>Warm-up Time</i>	100% - 5sec

**LED Chip**

Tipo de Led. <i>Led Type</i>	SMD
------------------------------	-----

**Vida Útil. Lifespan**

Vida Media. <i>Rated Lifetime</i>	25000h
# de Encendidos. <i>Switching Cycles</i>	40000

**Datos Medioambientales. Environmental Data**

Eficiencia Energética. <i>Energy Efficiency</i>	A+
Consumo de Energía. <i>Energy Consumption</i>	5kWh/1000h
Niveles de Mercurio. <i>Mercury Levels</i>	0

**Otras Especificaciones Other Specifications**

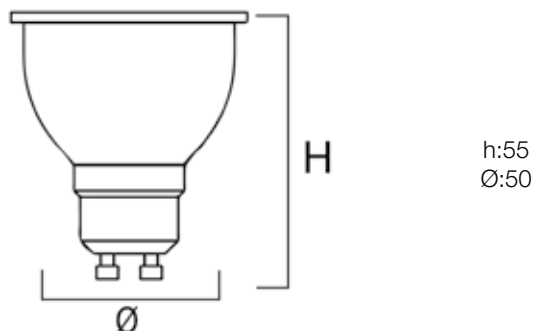
Incl. en Caja. <i>Incl. In box</i>	bombilla
------------------------------------	----------

**Garantías & Calidad. Quality & Warranties**

Garantía ROBLAN. *ROBLAN Warranty* 2 años. *years\**  
 LVD EMC IEC CIE



\*Consulte nuestras condiciones de Garantía. *Check our Warranty conditions*

**Dimensiones e Instalación. Dimensions & Installation**


Peso producto. *Product Weight* 0,03

**Datos Admin & Logística. Admin Data & Logistics**

Referencia Producto. <i>Item Code</i>	ECOSKYC5
Modelo. <i>Model</i>	ECO SKY 110° - 60°
Gama. <i>Range</i>	ECO
Serie. <i>Series</i>	Spotlights LED Spotlights
Tecnología. <i>Technology</i>	Tecnología LED. <i>LED Technology</i>
Código de Barras. <i>Barcode</i>	8435298013555
Unidades/Embalaje. <i>Units/ Carton</i>	100
Unidades Embalaje Medio. <i>Units/ Shrinking</i>	20
Tipo Embalaje Unidad. <i>Packaging Unit Type</i>	Carton Color Box
MEAS Carton	59x29x15.8
Peso Bruto. <i>Gross Weight</i>	5,50
Peso Neto. <i>Net Weight</i>	3,3

**Avisos & Precauciones. Safety & Warnings**

Rango de Temperatura (Uso) *Operational Temperature Range* - 20°C -40°C

En caso de rotura. *In case of breakage:* [www.roblan.com](http://www.roblan.com)  
 Sujeto a cambios sin previo aviso. Utilizar datos más recientes.  
*Subject to change without notice. Use the most recent data.*