

DC3705E14C

Datos Técnicos. Technical Data
LED DOMÉSTICO Vela 5W Cálido 3000K E14 400Lm 175-250 PF>0.5
DOMESTIC LED Candle 5W Warm White 3000K E14 400lm 175-250 PF>0.5
Características Generales. General Characteristics

Casquillo. Base	E14
Protección. Protection (IP)	IP20 Uso Interior. Indoor Use

Información Eléctrica. Electrical Information

Vatios. Wattage	5 W
Equivalencia Vatios. Watt Equivalence	50 W
Ahorro Energético. Energy Savings	90%
Voltaje. Voltage	175-250 V
Frecuencia. Frequency	50/60
Amperios. Amps	0.046
Factor Potencia. Power Factor (PF)	≥0.5
Regulable. Dimmable	no

Información Lumínica. Light Technical Information

Flujo Luminoso. Luminous Flux (lm)	400 Lm
Eficacia Lm. Lm Efficacy (Lm/W)	80
Temperatura Luz. Color Temperature (K)	3000 K
Color Luz. Light Color	Luz Cálida. Warm White
Índice Reproducción Cromática (IRC). Color Rendering Index (CRI)	≥80
Ángulo Apertura. Beam Angle	180°
Tiempo Calentamiento. Warm-up Time	Instant 100% 0.5s

Vida Útil. Lifespan

Vida Media. Rated Lifetime	25000h
Uso diario recomendado. Recommended daily use (h)	5h
# de Encendidos. Switching Cycles	12500

Datos Medioambientales. Environmental Data

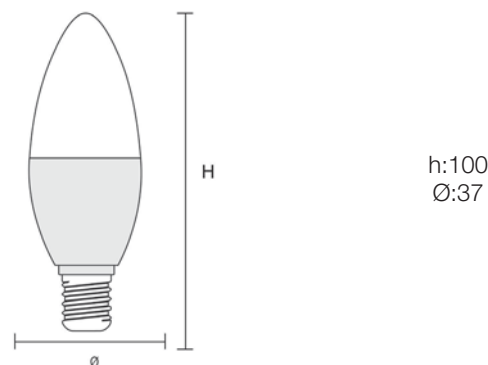
Eficiencia Energética. Energy Efficiency	A+
Consumo de Energía. Energy Consumption	5kWh/1000h
Niveles de Mercurio. Mercury Levels	0

Otras Especificaciones Other Specifications

Incl. en Caja. Incl. In box	bombilla
-----------------------------	----------

Garantías & Calidad. Quality & Warranties

Garantía ROBLAN. ROBLAN Warranty	2 años. years*
*Consulte nuestras condiciones de Garantía. Check our Warranty conditions	

Dimensiones e Instalación. Dimensions & Installation


Peso producto. Product Weight	0,04
-------------------------------	------

Datos Admin & Logística. Admin Data & Logistics

Referencia Producto. Item Code	DC3705E14C
Modelo. Model	DOMESTIC C37
Gama. Range	DOMESTIC
Serie. Series	Clásicos LED Classics
Tecnología. Technology	Tecnología LED. LED Technology
Código de Barras. Barcode	8435298014224
Unidades/Embalaje. Units/ Carton	100
Unidades Embalaje Medio. Units/ Shrinkage	10
Tipo Embalaje Unidad. Packaging Unit Type	Carton Color Box with window
MEAS Carton	40.5*21*22
Peso Bruto. Gross Weight	2,8
Peso Neto. Net Weight	3,5

En caso de rotura. In case of breakage: **www.roblan.com**
 Sujeto a cambios sin previo aviso. Utilizar datos más recientes.
 Subject to change without notice. Use the most recent data.