

**MHLF80B**

**EPISTAR**

**Datos Técnicos. Technical Data**
**Proyectores LED F SMD 80W 6500K 10.400lm 100-277V IP65 120°**
**LED Floodlight F SMD 80W 6500K 10.400lm 100-277V IP65 120°**
**Características Generales. General Characteristics**

Protección. <i>Protection (IP)</i>	IP65	Uso Exterior. <i>Outdoor use</i>
Clase de Aislamiento <i>IEC Protection Class</i>	I	
Grado de Protección IK. <i>IK Protection Level</i>	08	

**Información Eléctrica. Electrical Information**

Vatios. <i>Wattage</i>	80 W
Equivalencia Vatios. <i>Watt Equivalence</i>	200 W
Ahorro Energético. <i>Energy Savings</i>	60%
Voltaje. <i>Voltage</i>	100-277 V
Frecuencia. <i>Frequency</i>	50/60
Amperios. <i>Amps</i>	0,31
Factor Potencia. <i>Power Factor (PF)</i>	≥0.9
Regulable. <i>Dimmable</i>	no

**Fuente de Alimentación. Power Source**

Protección Sobretensiones. <i>Surge Protection</i>	Line-Earth:6KV,Line-Line:4
---	----------------------------

**Información Lumínica. Light Technical Information**

Flujo Luminoso. <i>Luminous Flux (lm)</i>	10400 Lm
Eficacia Lm. <i>Lm Efficacy (Lm/W)</i>	130
Temperatura Luz. <i>Color Temperature (K)</i>	6500 K
Color Luz. <i>Light Color</i>	Luz Día. <i>Daylight</i>
Índice Reproducción Cromática (IRC). <i>Color Rendering Index (CRI)</i>	≥70
Ángulo Apertura. <i>Beam Angle</i>	120°
<i>Unified Glare Index (UGR)</i>	20-28 *

\* UGR 20-28 puede variar con factores como tipo de instalación, el color de las paredes, altura del local, número de las luminarias instaladas por local, y alturas de medición.

*UGR varies with a range of factors such as type of installation, wall colors, height of the area, number of luminaires placed in the area and heights of measurements.*

**LED Chip**

Tipo de Led. <i>Led Type</i>	SMD 2835
------------------------------	----------

**LED Chip**

Marca chip LED. <i>LED chip Brand</i>	EPISTAR
---------------------------------------	---------

**Información Material. Material Information**

Info. Vidrio. <i>Glass Info</i>	Vidrio Templado 4mm. 4mm Tempered Glass
Color. <i>Color</i>	Negro. <i>Black</i>
<i>Aluminum die-casting ADC12</i>	

**Vida Útil. Lifespan**

Vida Media. <i>Rated Lifetime</i>	50000h
Uso anual recomendado. <i>Recommended yearly use (h)</i>	4015h
Uso diario recomendado. <i>Recommended daily use (h)</i>	11h

**Datos Medioambientales. Environmental Data**

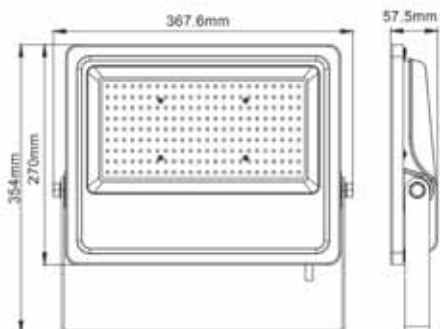
Consumo de Energía. <i>Energy Consumption</i>	80kWh/1000h
Niveles de Mercurio. <i>Mercury Levels</i>	0

**Garantías & Calidad. Quality & Warranties**

Garantía ROBLAN. <i>ROBLAN Warranty</i>	3 años. <i>years*</i>
<i>LVD EMC</i>	



\*Consulte nuestras condiciones de Garantía. *Check our Warranty conditions*

**Dimensiones e Instalación.** Dimensions & Installation


h:367,6  
 l:270  
 w:57,5

Peso producto. Product Weight	3,85
Instalación. Installation	Montaje de Superficie. Surface Mounted
Superficie efectiva proyectada al viento. Wind exposed surface	0,099
Altura de montaje. Range mounting height (Min - Max)	10
Distancia min a objeto calentamiento. Minimum distance to object heating	0,5

**Datos Admin & Logística.** Admin Data & Logistics

Referencia Producto. Item Code	MHLF80B
Modelo. Model	MHL F
Gama. Range	TOP
Serie. Series	Proyectores LED Floodlights
Tecnología. Technology	Tecnología LED. LED Technology
Código de Barras. Barcode	8435298027750
Unidades/Embalaje. Units/Cartron	2
Tipo Embalaje Unidad. Packaging Unit Type	Carton Box
MEAS Carton	475x320x230
Peso Bruto. Gross Weight	9,62

**Avisos & Precauciones.** Safety & Warnings

Rango de Temperatura (Uso) Operational Temperature Range	-20~50°C
Rango de Temperatura (conservación) Preservation Temperature Range	-40~80°C
Rango de Humedad (Uso) Operational Humidity Range	95% Rh or below(@- 20°C~50°C)

En caso de rotura. In case of breakage: **www.roblan.com**  
 Sujeto a cambios sin previo aviso. Utilizar datos más recientes.  
 Subject to change without notice. Use the most recent data.