

MHLW30B

Datos Técnicos. Technical Data

Proyector de trabajo 30W 6500K 2 enchufes (220-240V hasta 1000W) - 2m cable 3x1,5mm
 Working Floodlight 30W 6500K 2 sockets (220-240V up to 1000W) - 2m cable 3x1,5mm

Características Generales. General Characteristics

Protección. <i>Protection (IP)</i>	IP54 Exterior
Grado de Protección IK. <i>IK Protection Level</i>	5

Información Eléctrica. Electrical Information

Vatios. <i>Wattage</i>	30 W
Voltaje. <i>Voltage</i>	AC 220-240 V
Frecuencia. <i>Frequency</i>	50/60
Amperios. <i>Amps</i>	0.14
Factor Potencia. <i>Power Factor (PF)</i>	≥0.9
Regulable. <i>Dimmable</i>	0
Enchufes. <i>Power Socket</i>	20-250V~ Max.1000W
Tipo Cable Enchufe. <i>Power Cord Type</i>	H07RN-F 3G1.5mm2
Largo Cable Enchufe. <i>Power Cord Length</i>	2m
Con boton de encendido/apagado. <i>With On/Off button</i>	

Información Lumínica. Light Technical Information

Flujo Luminoso. <i>Luminous Flux (lm)</i>	3000 Lm
Eficacia Lm. Lm Efficacy (Lm/W)	100
Temperatura Luz. <i>Color Temperature (K)</i>	6500 K
Uniformidad de Color. (SDCM) <i>Standard Deviation of Color Matching</i>	<6
Índice Reproducción Cromática (IRC). <i>Color Rendering Index (CRI)</i>	≥80
Ángulo Apertura. <i>Beam Angle</i>	120°

LED Chip

Tipo de Led. <i>Led Type</i>	SMF 2835
LEDs/unidad. <i>LEDs/unit</i>	42

Información Material. Material Information

Color. <i>Color</i>	Verde
---------------------	-------

Vida Útil. Lifespan

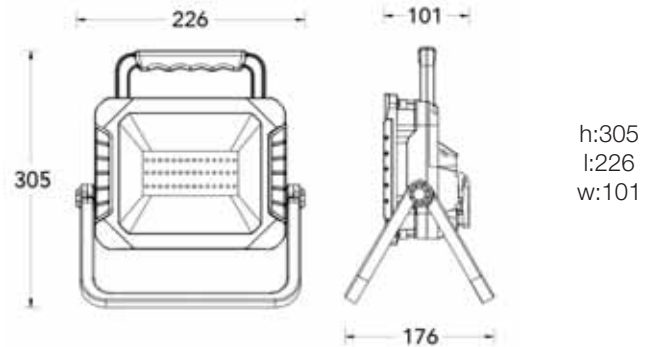
Vida Media. <i>Rated Lifetime</i>	3000h
-----------------------------------	-------

Especificaciones Batería. Battery Specifications

Tipo de Batería. <i>Battery Type</i>	Batería Li-ion 18650 3.7V 2200mAh reemplazable
--------------------------------------	--

Garantías & Calidad. Quality & Warranties

*Consulte nuestras condiciones de Garantía. *Check our Warranty conditions*

Dimensiones e Instalación. Dimensions & Installation


Peso producto. <i>Product Weight</i>	2
Instalación. <i>Installation</i>	Superficie
Superficie efectiva proyectada al viento. <i>Wind exposed surface</i>	823.5

Datos Admin & Logística. Admin Data & Logistics

Referencia Producto. <i>Item Code</i>	MHLW30B
Modelo. <i>Model</i>	MHL WORKLIGHT
Gama. <i>Range</i>	TOP
Serie. <i>Series</i>	Proyectores Proyectores LED
Tecnología. <i>Technology</i>	Tecnología LED. LED Technology
Código de Barras. <i>Barcode</i>	8435298033256
Unidades/Embalaje. <i>Units/Carton</i>	4
Tipo Embalaje Unidad. <i>Packaging Unit Type</i>	Carton Box
MEAS Carton	74.5x34.5x29
Peso Bruto. <i>Gross Weight</i>	10
Peso Neto. <i>Net Weight</i>	8.5

Avisos & Precauciones. Safety & Warnings

Rango de Temperatura (Uso) <i>Operational Temperature Range</i>	-20°C-+45°C
Rango de Temperatura (conservación) <i>Preservation Temperature Range</i>	-30°C-+60°C
Rango de Humedad (Uso) <i>Operational Humidity Range</i>	75%

En caso de rotura. *In case of breakage:* www.roblan.com
 Sujeto a cambios sin previo aviso. Utilizar datos más recientes.
Subject to change without notice. Use the most recent data.