

**Datos Técnicos. Technical Data**

**LED Vela 5W Blanco 6500K E27 470lm 175-250V**  
**LED Candle 5W White 6500K E27 470lm 175-250V**

**Características Generales. General Characteristics**

Casquillo. Base	E27
	IP20
Protección. Protection (IP)	Uso Interior. Indoor Use

**Información Eléctrica. Electrical Information**

Vatios. Wattage	5 W
Equivalencia Vatios. Watt Equivalence	50 W
Ahorro Energético. Energy Savings	90%
Voltaje. Voltage	220-240 V
Frecuencia. Frequency	50/60
Factor Potencia. Power Factor (PF)	≥0.5
Regulable. Dimmable	no

**Información Lumínica. Light Technical Information**

Flujo Luminoso. Luminous Flux (lm)	470 Lm
Eficacia Lm. Lm Efficacy (Lm/W)	94
Temperatura Luz. Color Temperature (K)	6500 K
Color Luz. Light Color	Luz Día. Daylight
Índice Reproducción Cromática (IRC). Color Rendering Index (CRI)	≥80
Ángulo Apertura. Beam Angle	280°

**LED Chip**

Tipo de Led. Led Type	SMD
LEDs/unidad. LEDs/unit	8

**Información Material. Material Information**

Difusor. Diffuser	PC Mate - Milky PC
Carcasa de plástico. Plastic Body	

**Vida Útil. Lifespan**

Vida Media. Rated Lifetime	15000h
Uso diario recomendado. Recommended daily use (h)	6h
# de Encendidos. Switching Cycles	20000

**Datos Medioambientales. Environmental Data**

Eficiencia Energética. Energy Efficiency	A+
--	----

**Datos Medioambientales. Environmental Data**

Consumo de Energía. Energy Consumption	5kWh/1000h
Niveles de Mercurio. Mercury Levels	0

**Otras Especificaciones Other Specifications**

Incl. en Caja. Incl. In box	bombilla
-----------------------------	----------

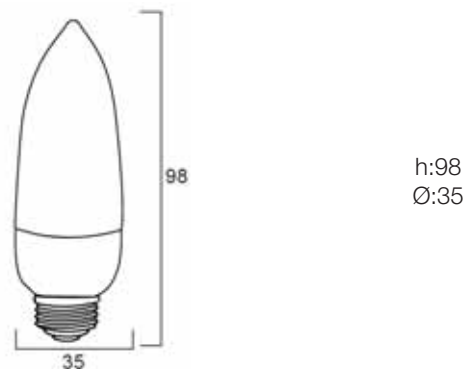
**Garantías & Calidad. Quality & Warranties**

Garantía ROBLAN. ROBLAN Warranty	2 años. years*
LVD EMC	



\*Consulte nuestras condiciones de Garantía. Check our Warranty conditions

**Dimensiones e Instalación. Dimensions & Installation**



Peso producto. Product Weight	0,10
-------------------------------	------

**Datos Admin & Logística. Admin Data & Logistics**

Referencia Producto. Item Code	LEDVELA05E27B
Modelo. Model	VELA
Gama. Range	ECO
Serie. Series	Clásicos LED Classics
Tecnología. Technology	Tecnología LED. LED Technology
Código de Barras. Barcode	8435298009633
Unidades/Embalaje. Units/Carton	50

**Datos Admin & Logística.** *Admin Data & Logistics*

---

Unidades Embalaje Medio. <i>Units/ Shrinking</i>	10
Tipo Embalaje Unidad. <i>Packaging Unit Type</i>	Carton Color Box
MEAS Carton	26,5x26x26,5
Peso Bruto. <i>Gross Weight</i>	5
Peso Neto. <i>Net Weight</i>	4,9

**Avisos & Precauciones.** *Safety & Warnings*

---

Rango de Temperatura (Uso) <i>Operational Temperature Range</i>	- 20°C ~ 40°C
--	---------------

En caso de rotura. *In case of breakage:* **www.roblan.com**  
Sujeto a cambios sin previo aviso. Utilizar datos más recientes.  
*Subject to change without notice. Use the most recent data.*