

# FICHA TÉCNICA DO PRODUTO

## L 58 W/830

LUMILUX T8 | Lâmpadas fluorescentes tubulares de 26 mm, com base G13



### ÁREAS DE APLICAÇÃO

- Prédios públicos
- Iluminação de escritórios
- Indústria
- Lojas
- Supermercados e lojas de departamentos
- Iluminação de rua
- Aplicações de exterior apenas em luminárias apropriadas

### BENEFÍCIOS DO PRODUTO

- Tecnologia da lâmpada comprovada
- Boa economia graças à alta eficiência
- Disponível em diferentes tonalidades (2,700...8,000 K) para várias aplicações

### CARACTERÍSTICAS DO PRODUTO

- Ótima manutenção da luminosidade: 90 % ao longo da vida útil da lâmpada
- Grupo de reprodução de cor bom: 1B ( $R_a$ : 80...89)
- Dimerizável
- Fósforo tri-banda de alta qualidade: LUMILUX



## DADOS TÉCNICOS

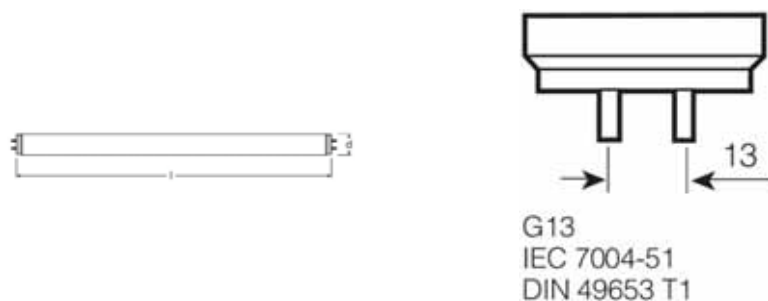
## Dados Elétricos

Eficiência luminosa (alta frequência 25	Sob clarificação das autoridades competentes
Potência nominal	58,00 W
Potência nominal	58,00 W

## Dados fotométricos

Eficiência luminosa (condições normais)	90 lm/W
Índice de reprodução de cor Ra	≥77
Fluxo luminoso	5200 lm
Fluxo luminoso a 25 °C	5200 lm
Tonalidade da luz	730
Temperatura de cor estimada	3000 K
Fluxo luminoso nominal	5200 lm
Tonalidade (designação)	LUMILUX Warm White
Manutenção do fluxo luminoso em 2.000 h	0,96
Manutenção do fluxo luminoso em 4.000 h	0,94
Manutenção do fluxo luminoso em 6.000 h	0,93
Manutenção do fluxo luminoso em 8.000 h	0,91
Manutenção do fluxo luminoso em 12.000 h	0,91
Manutenção do fluxo luminoso em 16.000 h	0,90
Manutenção do fluxo luminoso em 20.000 h	0,89
Temperatura de cor	3000 K
Fluxo luminoso	5200 lm
Índice de reprodução de cor Ra	≥77

## Dimensões e peso



Diâmetro do tubo	26 mm
Comprimento	1500 mm

Comprimento da base excluindo os pinos	1500,00 mm
Diâmetro	26,0 mm
Diâmetro máximo	26,0 mm

### Temperaturas e condições de funcionamento

Temp. ambiente com fluxo luminoso máximo	25,0 °C
--	---------

### Espectativa de Vida

Tempo de operação	18000 h <sup>1)</sup>
Vida mediana	20000 h <sup>1)</sup>
Índice de mortalidade em 2.000 h	0,99
Índice de mortalidade em 4.000 h	0,99
Índice de mortalidade em 6.000 h	0,99
Índice de mortalidade em 8.000 h	0,99
Índice de mortalidade em 12.000 h	0,99
Índice de mortalidade em 16.000 h	0,90
Índice de mortalidade em 20.000 h	0,50
Modo de operação (Vida útil)	HF
Vida	20000 h
Vida nominal	20000 h

<sup>1)</sup> Com pré-aquecimento ECG

### Informação adicional do produto

Soquete (base)	G13
Quantidade de mercúrio	2,5 mg
Mostrar pictograma da Diretiva WEEE	Sim

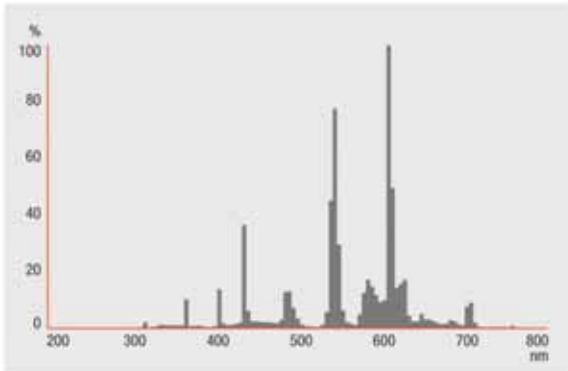
### Atributos

Dimerizável	Sim
Adequado para aplicações internas	Sim

### Normas e Certificações

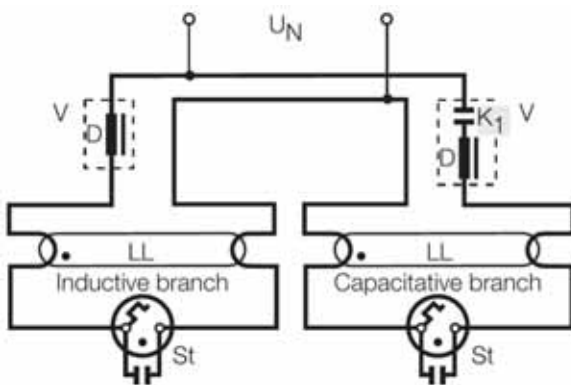
Classe de eficiência energética	A
Consumo de energia	68 kWh/1000h

Curva de distribuição



Distribuição espectral

Diagrama de cabeamento



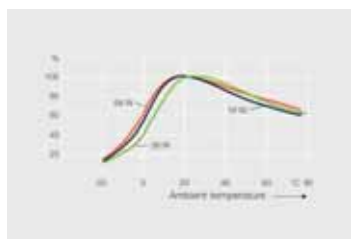
Esquema de electrificação

## FATOR DE POTÊNCIA $\lambda$

Garantia de sistema estendida OSRAM em combinação com OSRAM reator eletrônico / fontes

## INSTRUÇÕES DE SEGURANÇA

No caso de quebra da lâmpada: [www.ledvance.com/brokenlamp](http://www.ledvance.com/brokenlamp)



Outros gráficos

## DADOS DE LOGÍSTICA

Código do produto	Embalagem unitária (peças/unidade)	Dimensões (comprimento x largura x altura)	Peso bruto	Volume
4050300470382		1140 mm x 21 mm x 23 mm	210,75 g	0.55 dm <sup>3</sup>
4050300470399		1295 mm x 456 mm x 206 mm	7243,00 g	121.65 dm <sup>3</sup>
4050300517971		1515 mm x 27 mm x 27 mm	242,00 g	1.10 dm <sup>3</sup>
4050300517988		1310 mm x 379 mm x 145 mm	6520,00 g	71.99 dm <sup>3</sup>

O código do produto mencionado indica a quantidade mínima a ser adquirida. Uma caixa unitária pode conter um ou mais produtos. Quando for colocar o pedido de compras, indique uma quantidade unitária ou múltiplos da caixa unitária.

## REFERÊNCIAS / LINKS

Para mais informações sobre a garantia de sistema e os termos e condições de garantia, visite

▶ [www.ledvance.com/system-guarantee](http://www.ledvance.com/system-guarantee)

## RETRATAÇÃO

Sujeito a alteração sem prévio aviso. Sempre utilize a versão mais recente.

## LUMILUX T8 | Lâmpadas fluorescentes tubulares de 26 mm, com base G13

Nome do produto	Nome do reator	EAN	Corrente nominal	Perda de potência	Fluxo luminoso a 35 °C	Número de pontos de venda
L 58 W/830	QT 1x58 DIM	4008321645609	0.25 A	55.70 W	5000 lm	1
	QT 2x58 DIM	4008321645814	0.48 A	110.00 W	5000 lm	2
	QT-FIT 5/8 1x54-58	4008321873828	0.24 A	54.00 W	5000 lm	1
	QT-FIT 5/8 2x54-58	4008321873842	0.48 A	107.00 W	5000 lm	2
	QT-FIT8 1x58-70	4008321294227	0.24 A	54.00 W	5000 lm	1
	QT-FIT8 2x58-70	4052899151932	0.48 A	109.00 W	5000 lm	2
	QTi 1x28/54/35/49 GII	4008321383358	0.24 A	55.00 W	5000 lm	1
	QTi 2x28/54/35/49 GII	4008321383419	0.47 A	109.00 W	5000 lm	2
	QTi DALI 1x58 DIM	4050300870823	0.25 A	56.00 W	5000 lm	1
	QTi DALI 2x58 DIM	4050300870847	0.47 A	108.00 W	5000 lm	2
	QTP-OPTIMAL 1x54-58	4008321873729	0.25 A	54.00 W	5000 lm	1
	QTP-OPTIMAL 2x54-58	4008321880253	0.49 A	112.00 W	5000 lm	2